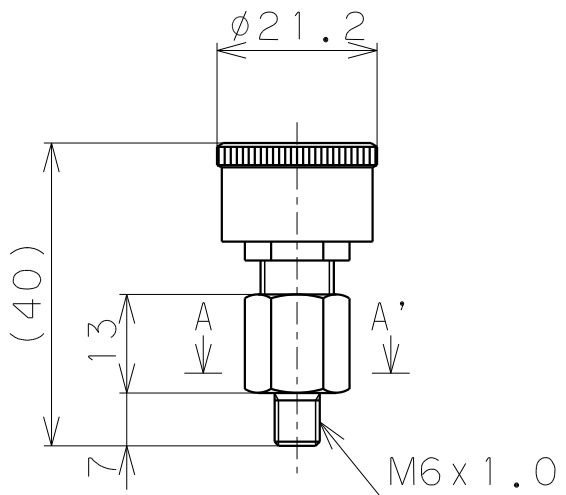
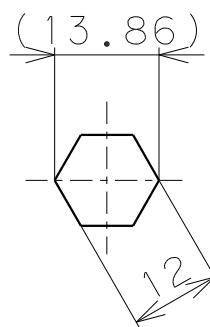


DATE	△	来 歴	担当
/ /	△		
/ /	△		



A-A' 矢視図



呼 称	品番	専用グリスカップ	材 質		数 量	1	備 考	
	図面名称	専用グリスカップ		承認	検 図	設 計	製 図	渡辺尚昭
尺 寸	木型番号			尺 度	投 影 法	年 月 日		
	表面処理			1 : 1 (:)	⊕ ⊞ ⊞	18/05/24		
進桜電機株式会社 SHIN-OH ELECTRIC Co., Ltd.			図番 DRG-No	D9F196				